

Winterwarm DHX

DHX to nagrzewnice gazowe, zaprojektowane przez firmę Winterwarm specjalnie dla rynku rolnego. Solidna konstrukcja ze stali nierdzewnej i sprawdzona technologia Winterwarm zapewnia wysoką trwałość i niezawodność pracy.

DHX - Efektywne ogrzewanie szklarni i budynków inwentarskich

DHX jest następcą sprawdzonej na całym świecie konstrukcji DXA. W nowej wersji urządzenia zyskało większy typoszereg urządzeń obejmujący modele 40, 75, 100 i 120kW. Zwiększono stopień ochrony automatyki kontrolnej urządzenia na warunki środowiskowe oraz poprawiono stabilność procesu spalania dzięki czemu zwiększył się obszar zastosowań nagrzewnicy. DHX stosowane jest w uprawach roślin pod osłonami ale też w pomieszczeniach inwentarskich produkcji brojlera, bydła jak i trzody chlewnej.

Stosowanie urządzeń grzewczych z otwartą komorą spalania przynosi szczególne korzyści dla produkcji roślinnej.

Produkty spalania (przede wszystkim para wodna i dwutlenek węgla) stanowią znakomitą pożywkę dla upraw i są coraz chętniej stosowanym rozwiązaniem.



Cechy charakterystyczne:

- gaz ziemny lub płynny
- 4 wielkości mocy
- znakomite zasięgi
- tryb wentylacji niezależnej
- łatwość instalacji
- funkcja samokontroli pracy
- bezpieczeństwo gwarantowane certyfikatem CE

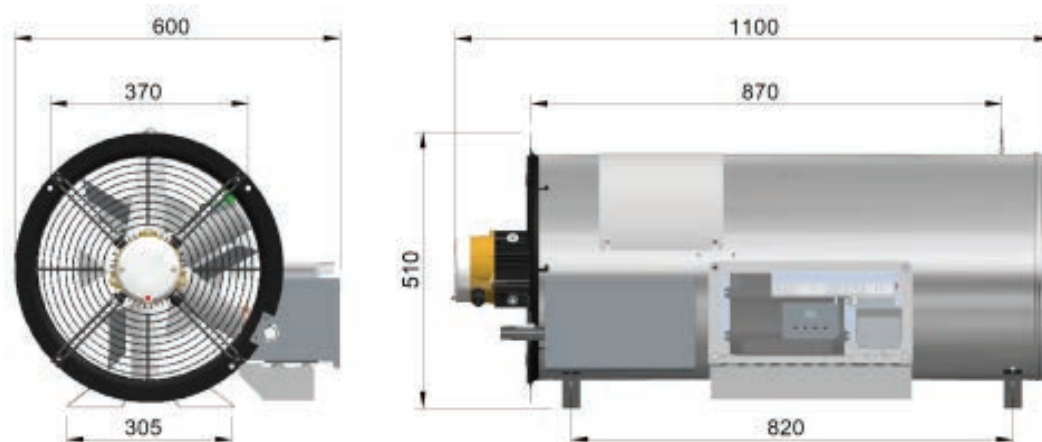
Bezpieczeństwo i niezawodność

W celu zapewnienia najwyższej jakości produktu wprowadzenie do obrotu nagrzewnic Winterwarm zawsze poprzedzone jest testami w docelowym środowisku pracy a przed wydaniem każde z urządzeń testowane jest na stanowisku kontrolnym.

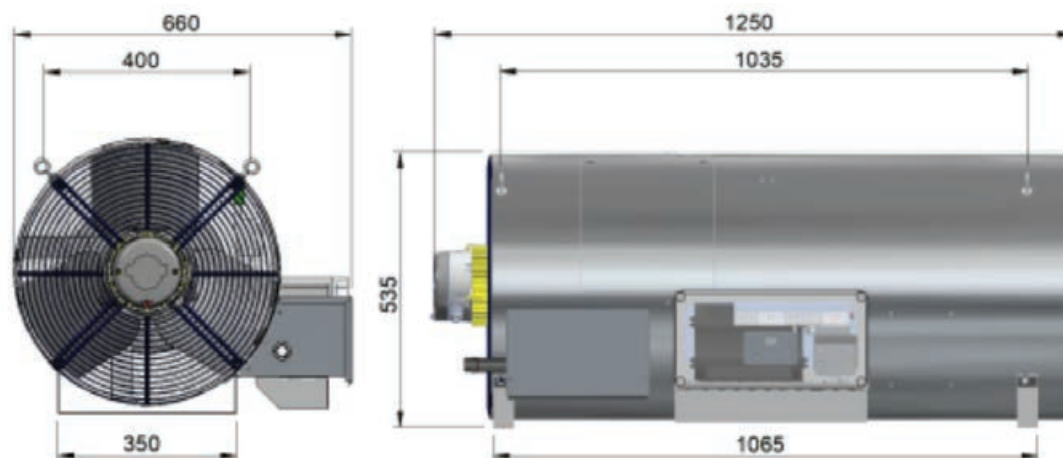
- 90 lat doświadczenia Winterwarm,
- urządzenia sprawdzone w każdym klimacie na całym świecie,
- własne laboratorium badawcze w fabryce w Winterswijk,
- certyfikat bezpieczeństwa CE wydany przez Kiwa,
- kontrola i uruchamianie każdego urządzenia przed wydaniem z fabryki.



Wymiary nagrzewnicy DHX 40-75



Wymiary nagrzewnicy DHX 100-120



Dane techniczne:

Typ	Jedn.	DHX 40	DHX 750	DHX 100	DHX 120
Moc cieplna	kW	40,0	72,0	100,0	120,0
Przepływ powietrza	m ³ /h	3900	3900	5900	6800
Zasięg poziomy	m	43	43	51	51
Przyłącze gazu	G"	3/4"	3/4"	3/4"	3/4"
Przyłącze elektryczne	V	230	230	230	230
Zużycie energii elektrycznej	kW	0,16	0,16	0,24	0,24
Zużycie energii elektrycznej w trybie czuwania	W	4	4	4	4
Pobór prądu (maks.)	A	1,0	1,0	1,6	1,6
Stopień ochrony	-	IPX4D	IPX4D	IPX4D	IPX4D
Poziom głośności (w odległości 8 m)	dBA	65	65	70	70
Sterowanie	magistrala komunikacyjna lub sterowanie napięciowe 230V				
Masa	kg	35	35	45	45